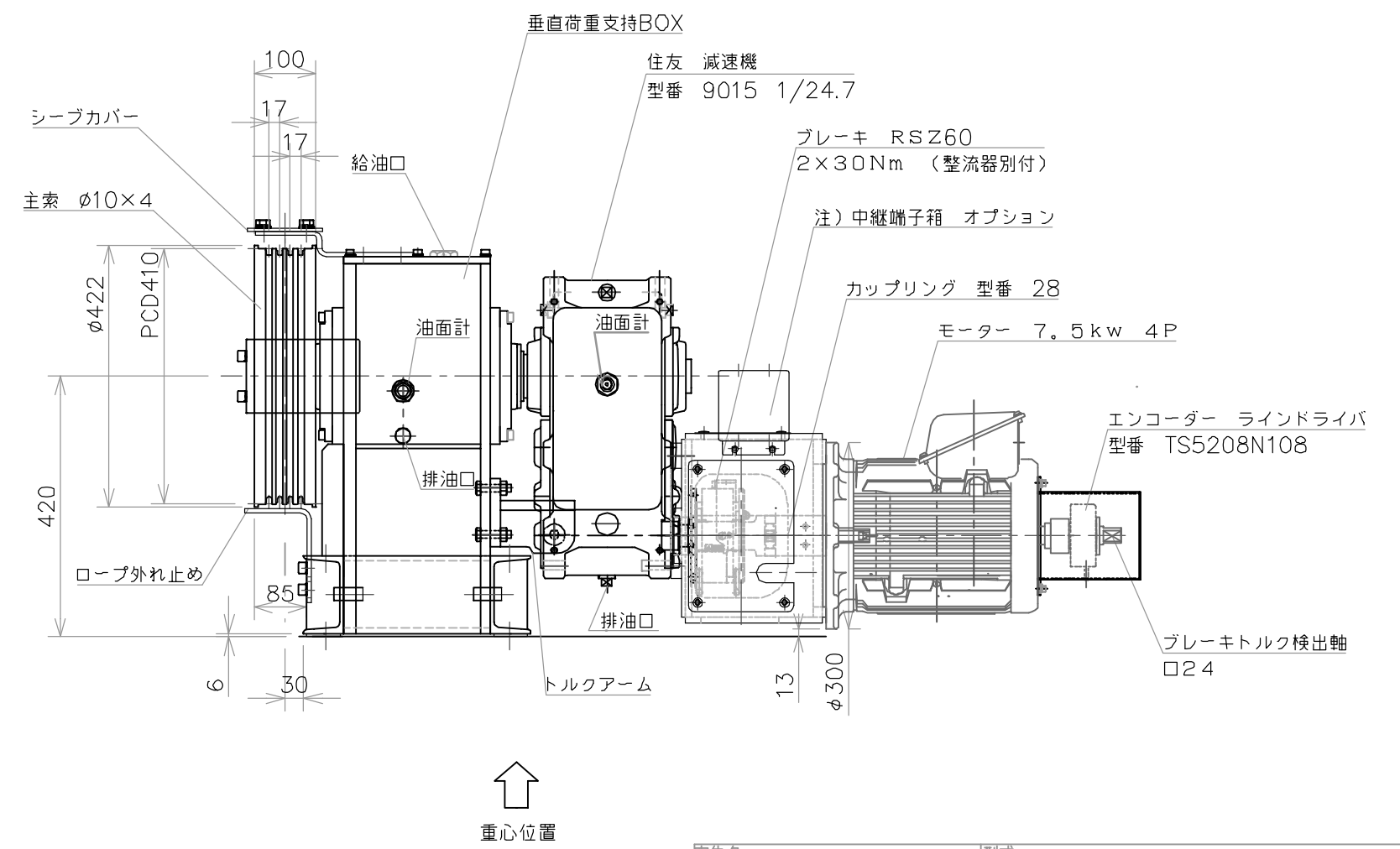
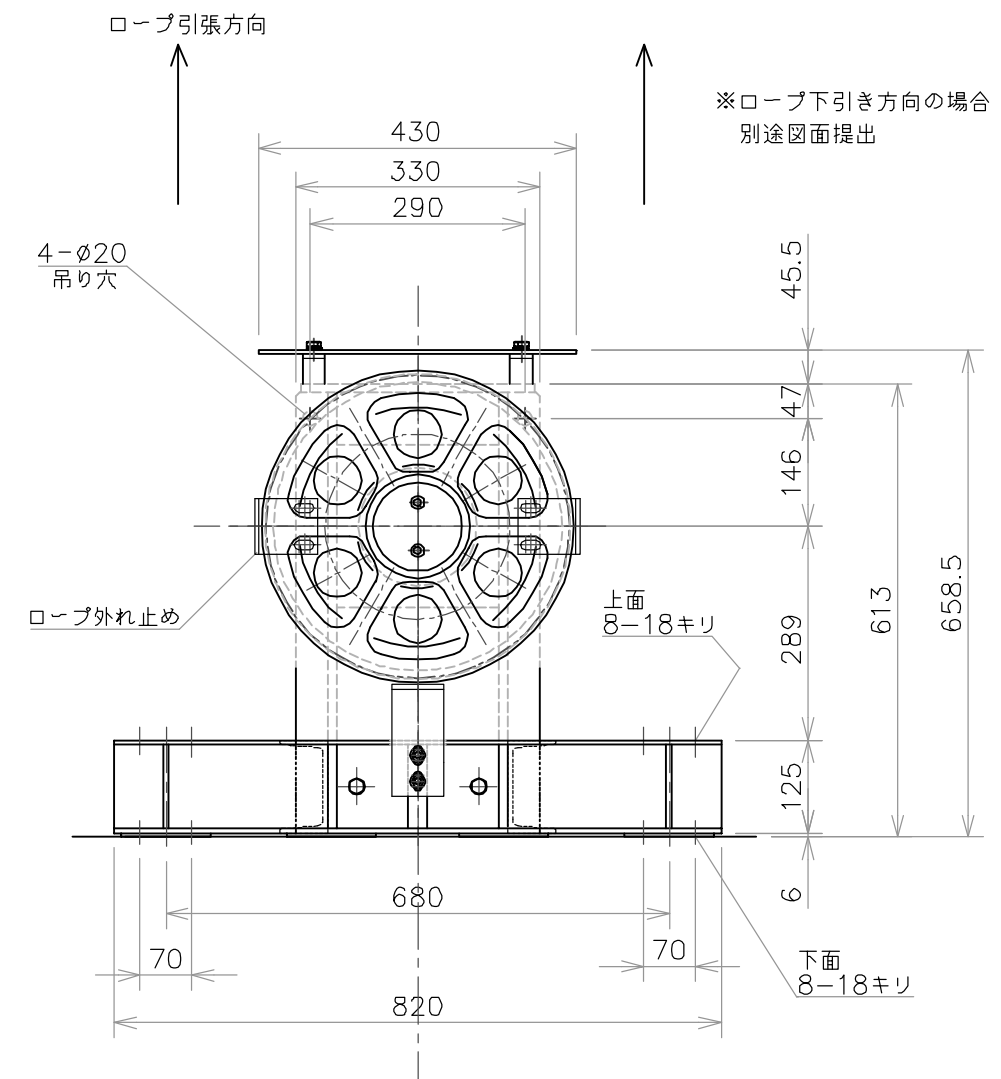
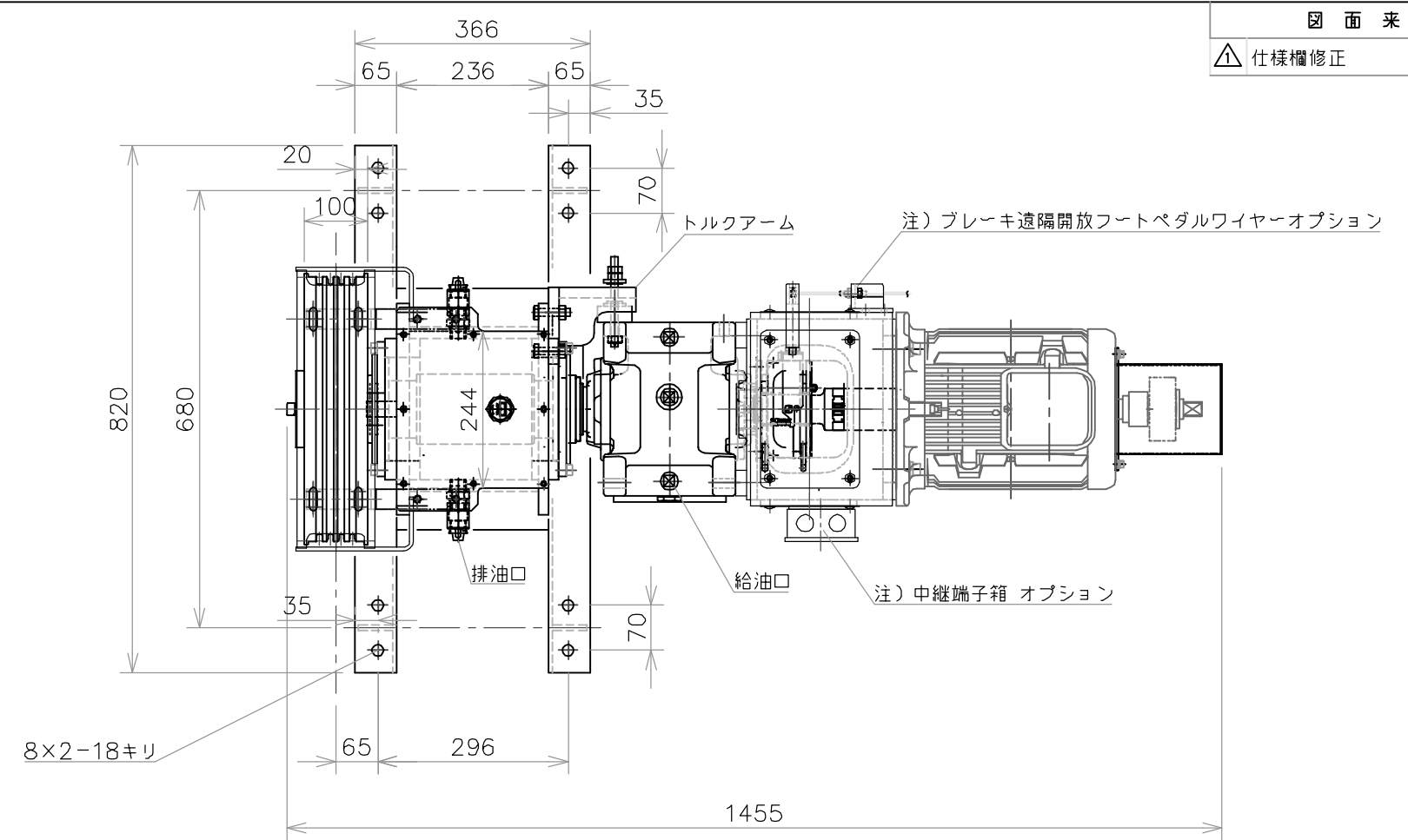


ワイヤーφ10用 満詳細 S=5/1
4本溝

最大積載 kg	許容軸荷重 kg	ローピング	かご速度	設置場所	概算重量 kg
1,000	4,000	2:1	45	ルームレス	460



客先名	型式	DNo
	RM110-904-7.54L-15P24.7-Z60-TR	00
件名	外形図 RM1型 大臣認定仕様	
承認	検図	製図
佐野(審)	佐野(真)	藤本
日付	2010年 8月1日	サノシートック株式会社
A1		縮尺 1/5