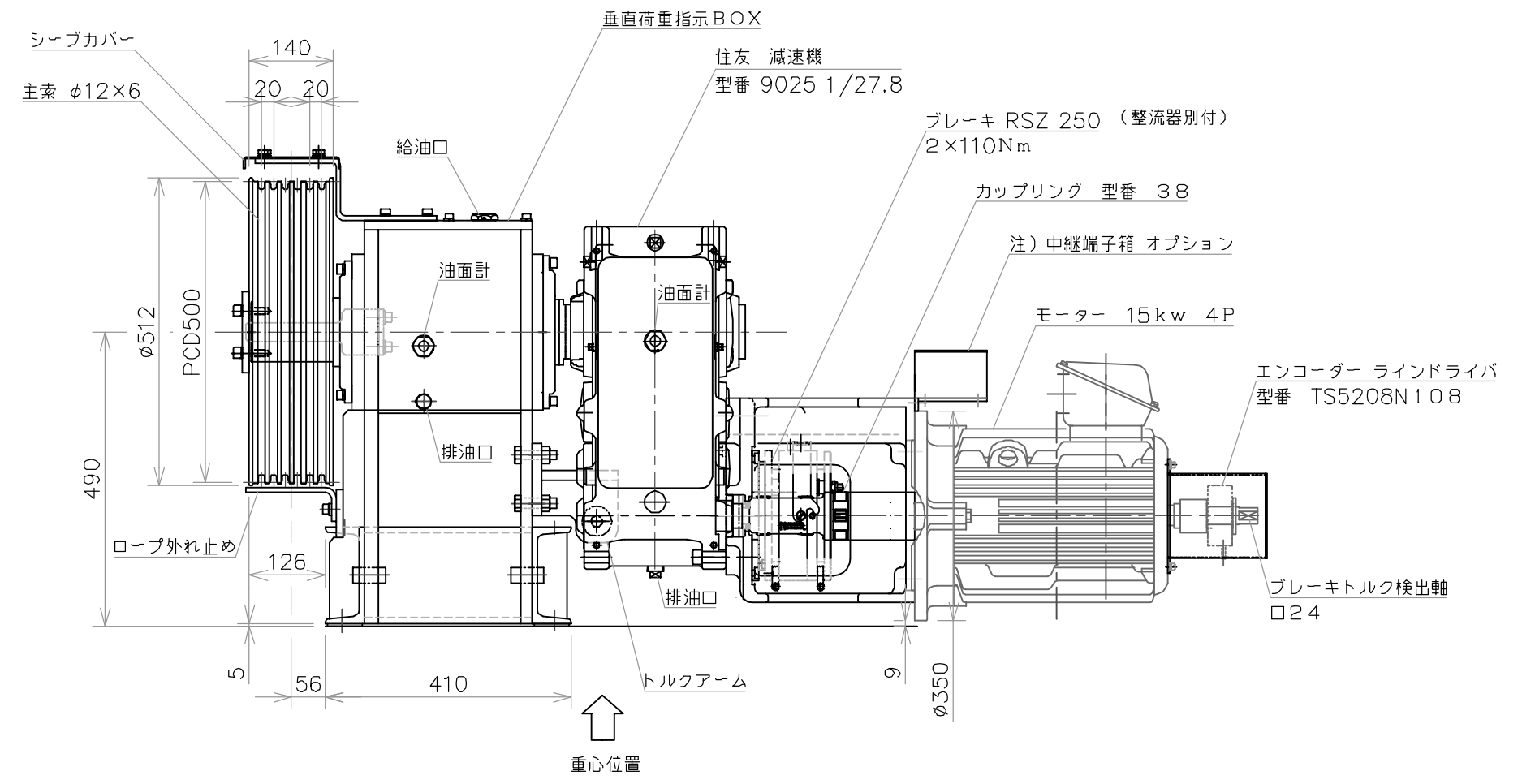
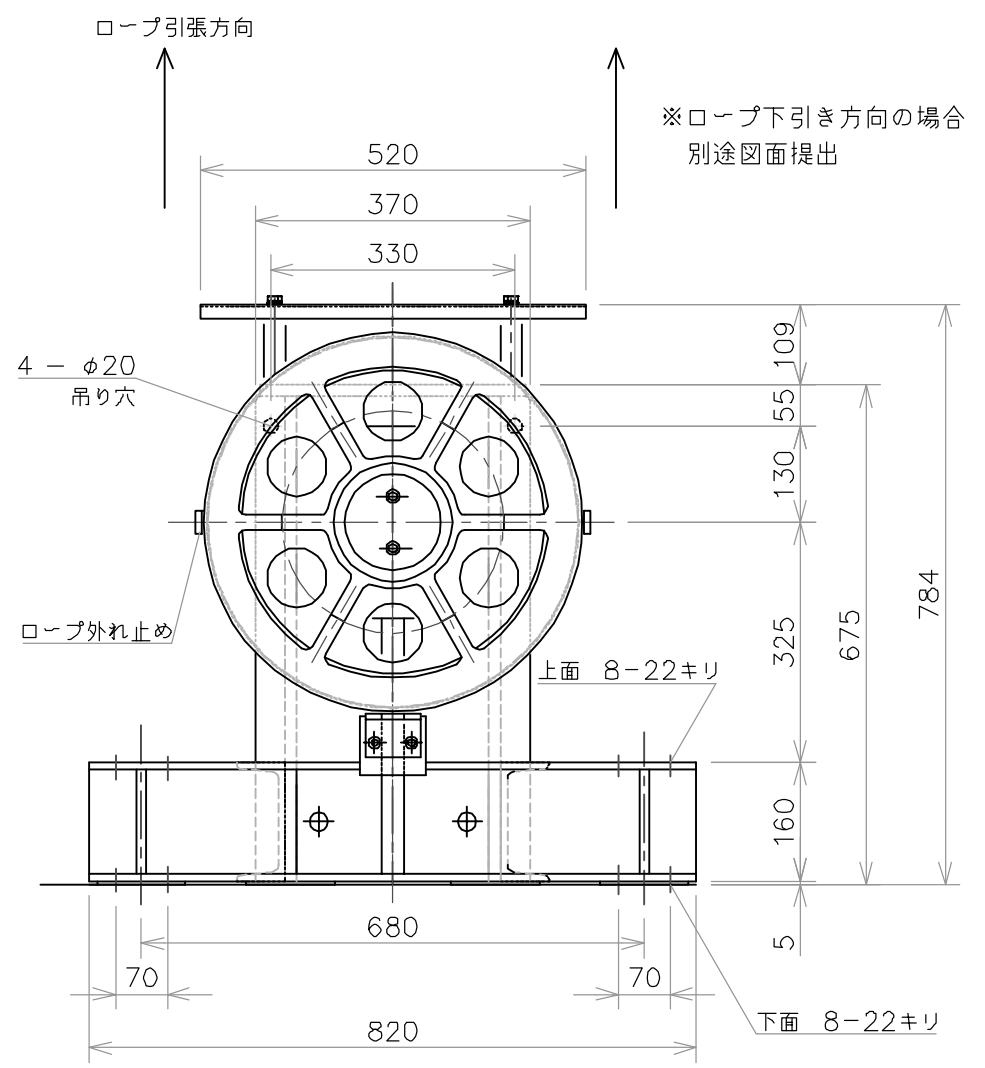
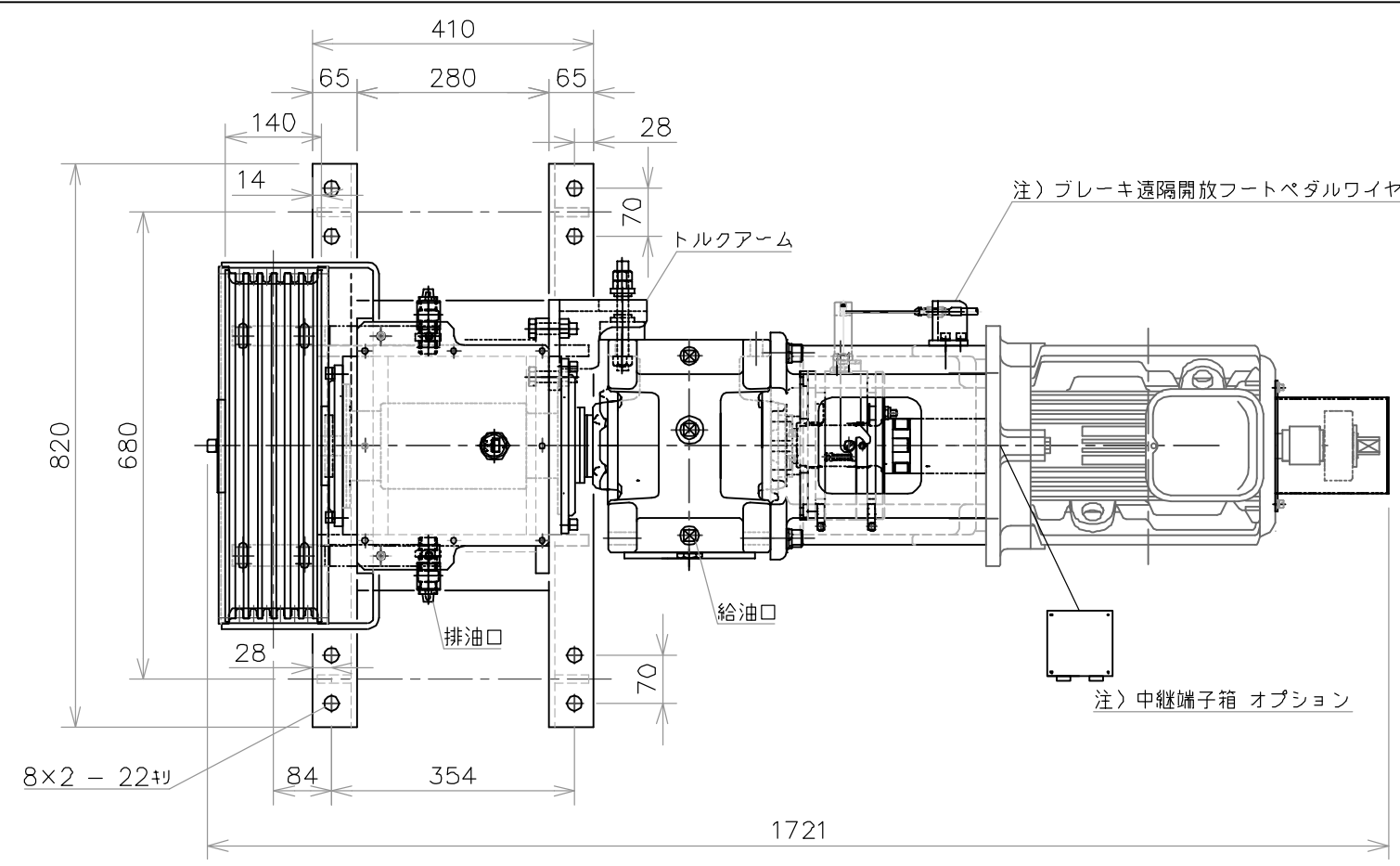


ワイヤーφ12用 溝詳細 S=2/1  
 6本溝

最大積載 kg	許容軸荷重 kg	ローピング	かご速度	設置場所	概算重量 kg
2,000	7,000	2:1	45	ルームレス	742



客先名	殿	型式	RM212-906-154L-25P27.8-Z250-TR	DNo	00
件名	殿向	外形図	RM2型 大臣認定仕様		
承認	検図	製図	日付	10年 1月29日	サノシート株式会社
佐野(審)	佐野(製)	藤本			A1