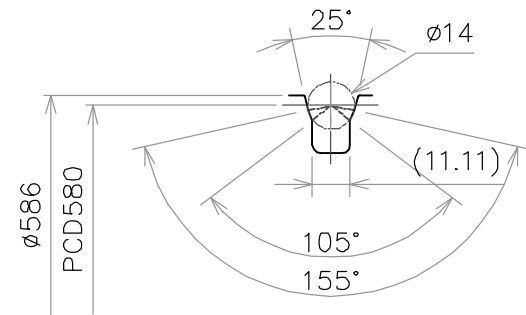
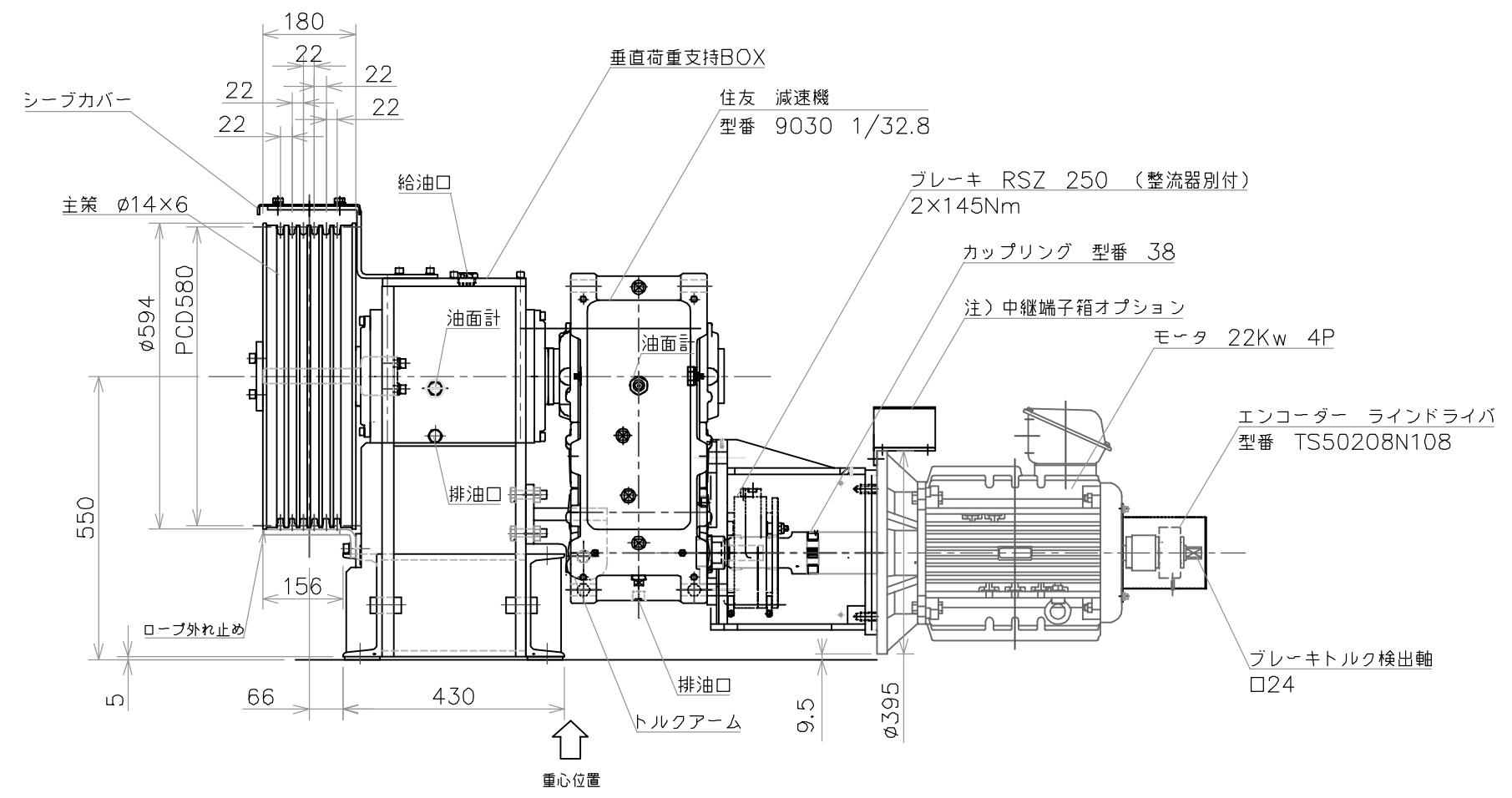
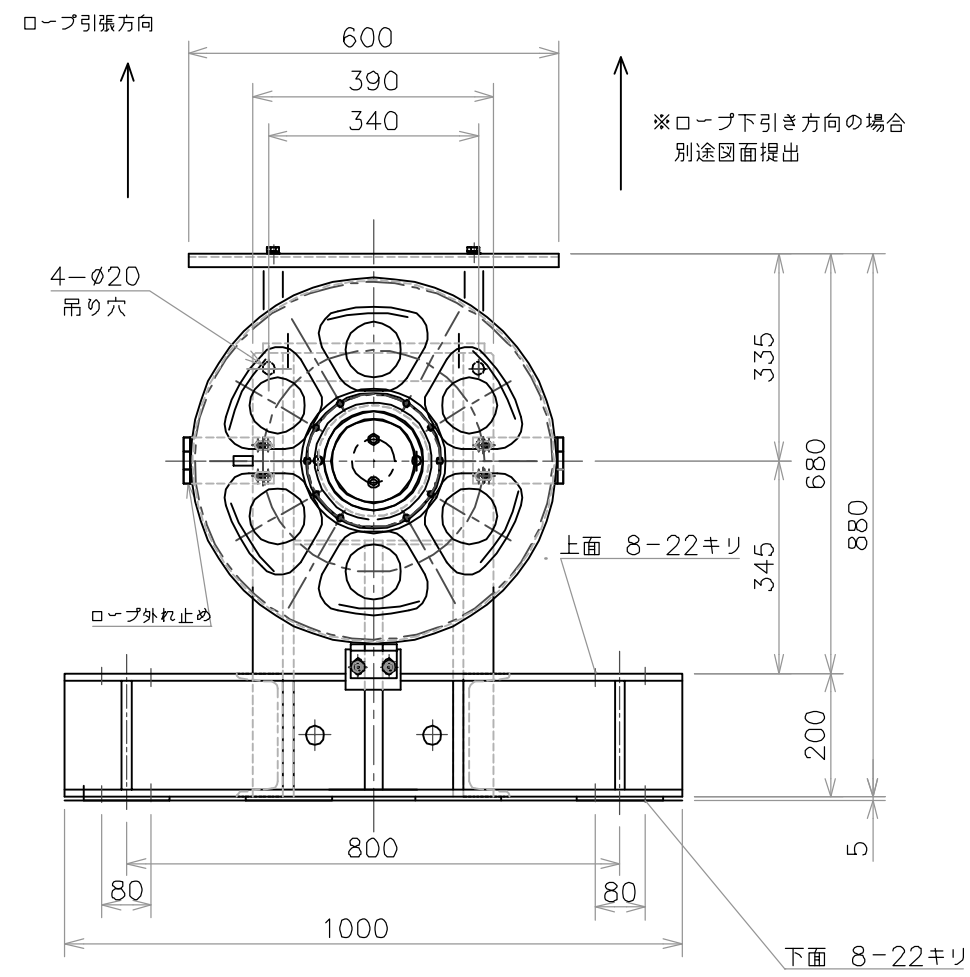
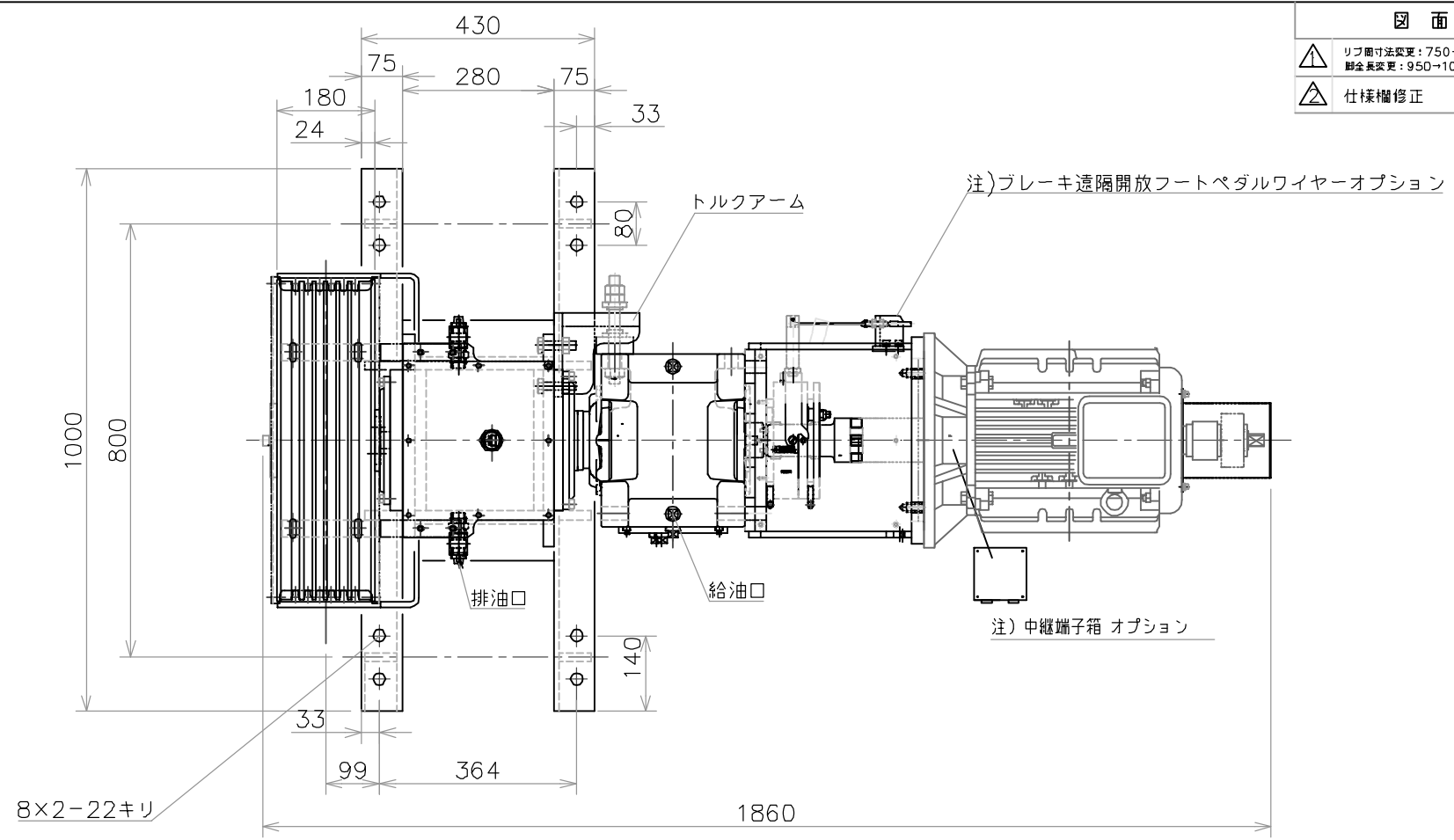


図面来歴			
△	リブ間寸法変更: 750→800 脚金長変更: 950→1000	2010, 04,09	佐野 (真)
△	仕様欄修正	2010, 11,10	沢田



ワイヤーφ14用 満詳細 S=5/1  
6本溝

最大積載 kg	許容軸荷重 kg	ローピング	かご速度	設置場所	概算重量 kg
3,000	9,000	2:1	45	ルームレス	1,100



客先名	殿	型式	RM314-906-224L-30P32.8-Z250-TR	DNo	01
件名	殿向	外形図	RM3型 大臣認定仕様	第三角法 縮尺 1/6	
承認	佐野(喜)	検図	佐野(喜)	製図	佐野(真)
日付	'10年 1月29日		サノシートック株式会社	A1	