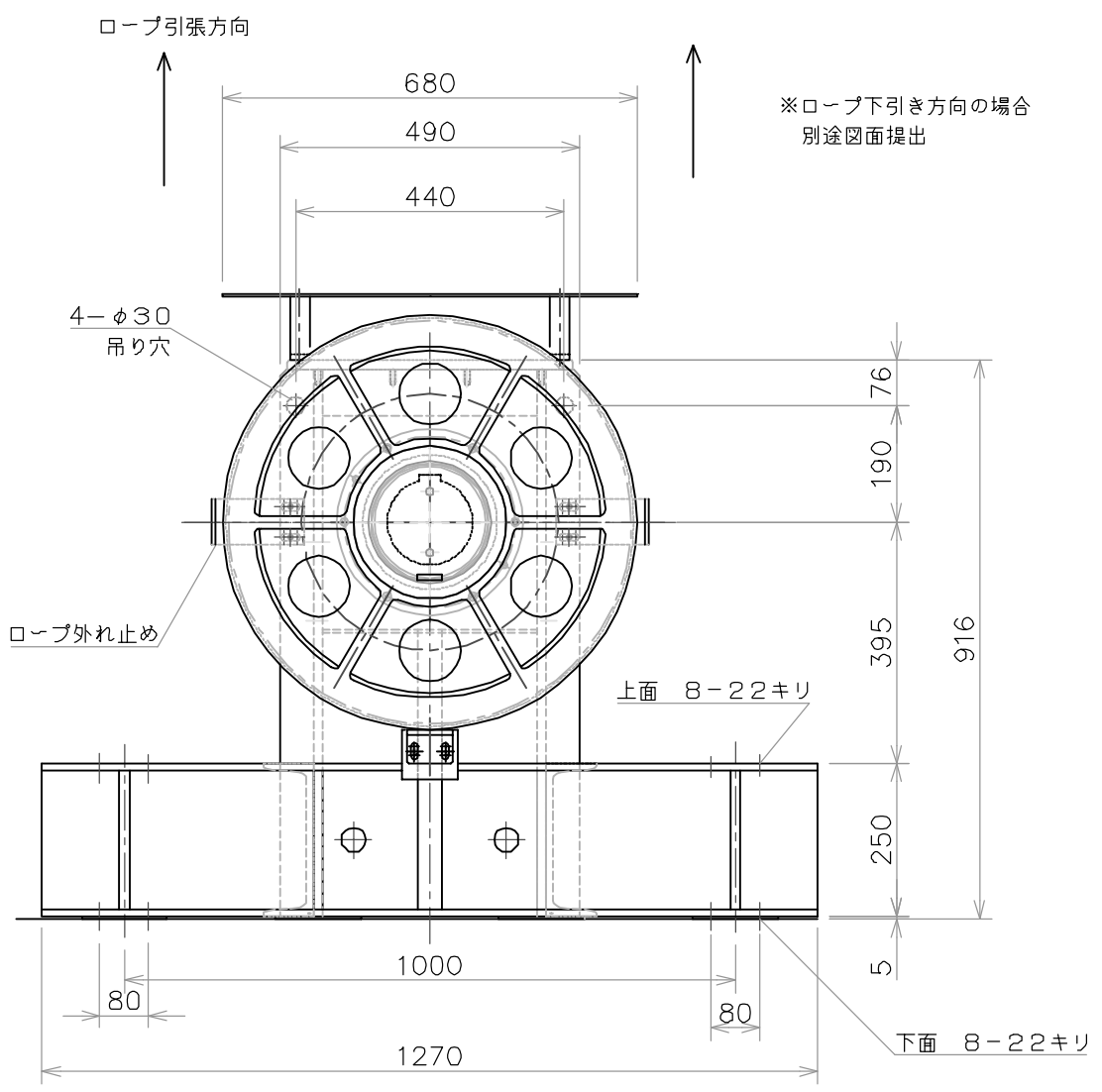
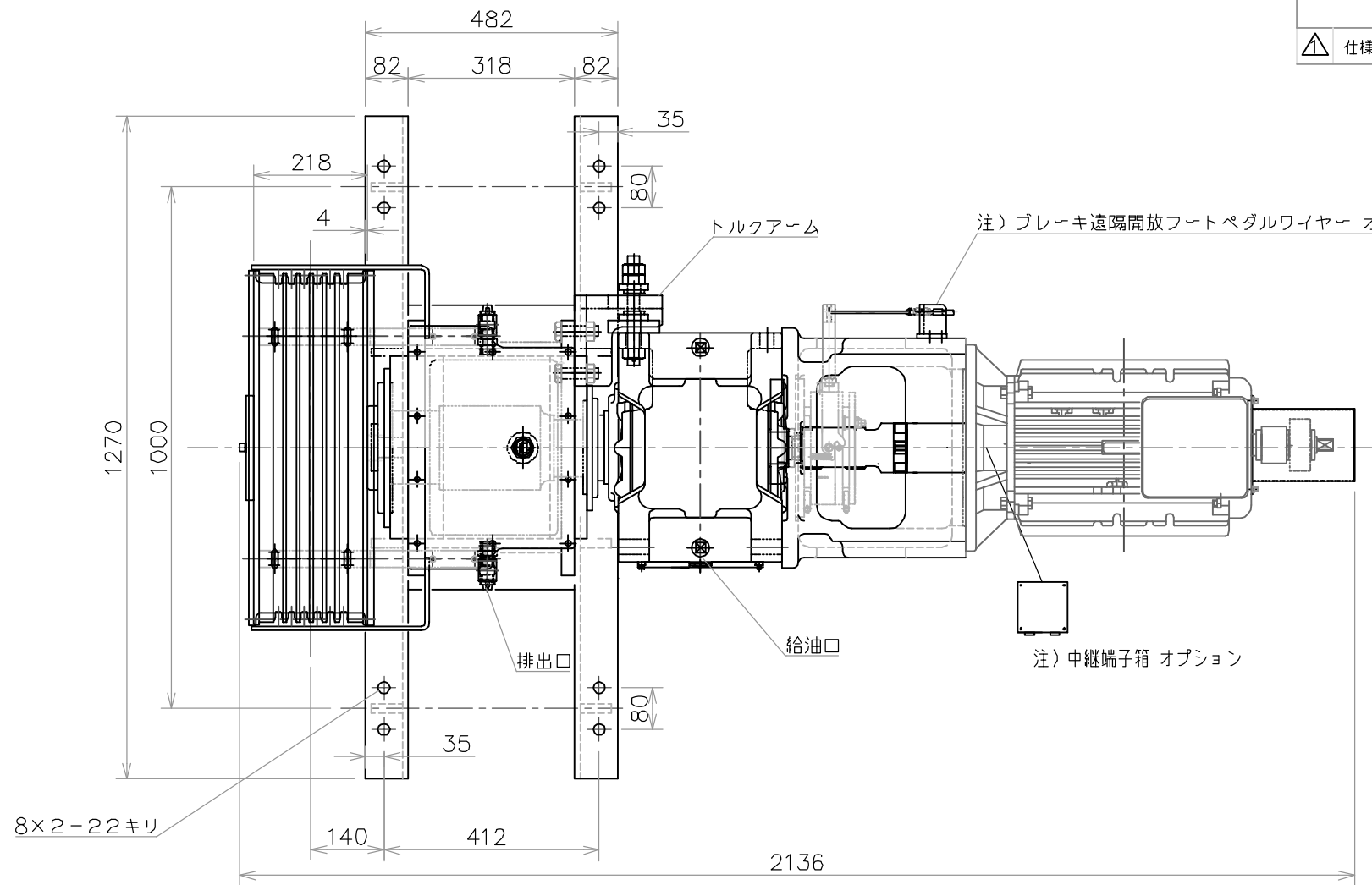
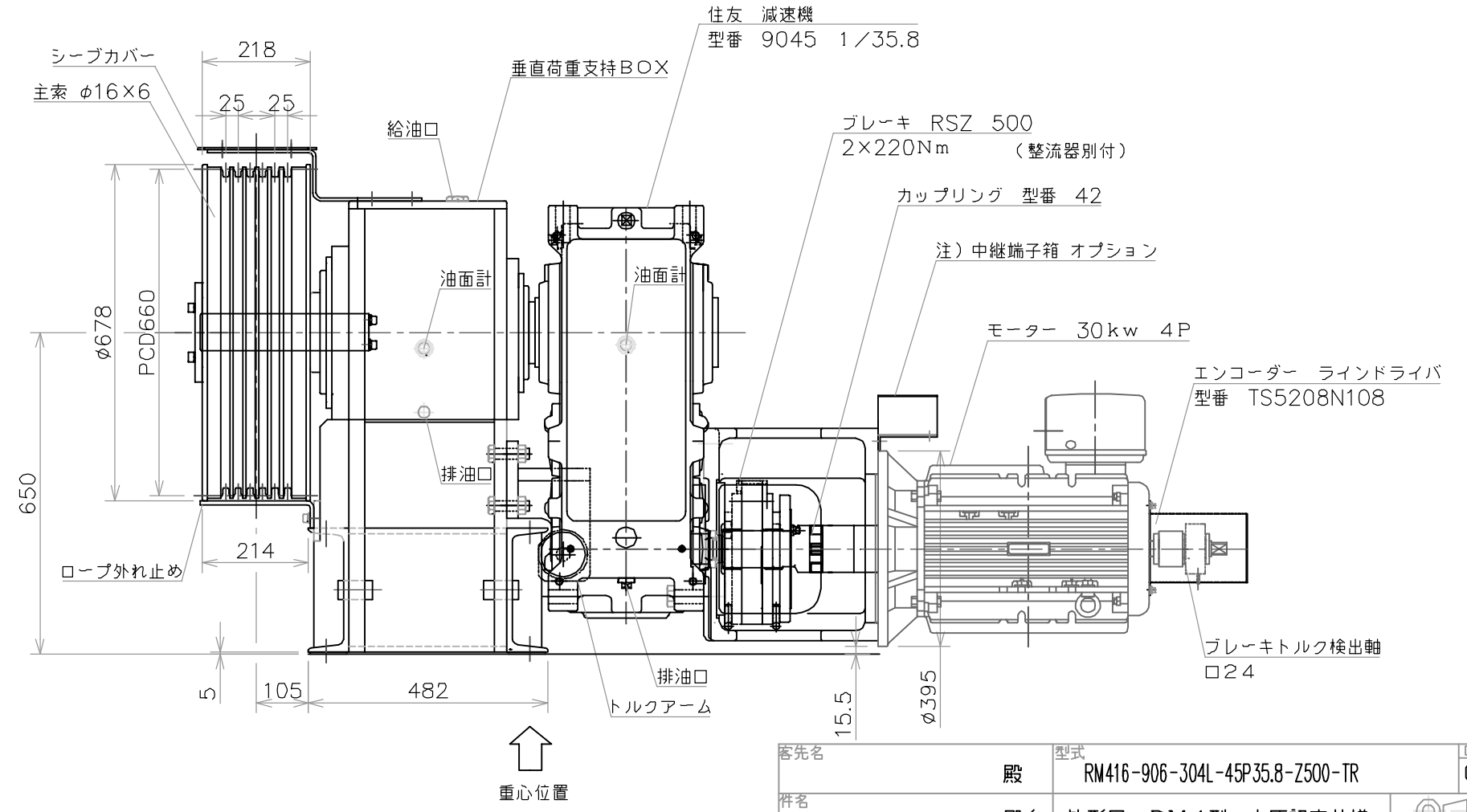


ワイヤーφ16用 溝詳細 S=10/1
 6本溝

最大積載 kg	許容軸荷重 kg	ローピング	かご速度	設置場所	概算重量 kg
4,000	11,000	2:1	45	ルームレス	1,395



※ロープ下引き方向の場合
 別途図面提出



客先名	殿	型式	RM416-906-304L-45P35.8-Z500-TR	DNo	00
件名	殿向	外形図	RM4型 大臣認定仕様		
承認	佐野(審)	検図	佐野(真)	製図	日付
					10年 1月29日
サノシートック株式会社				A1	1/6