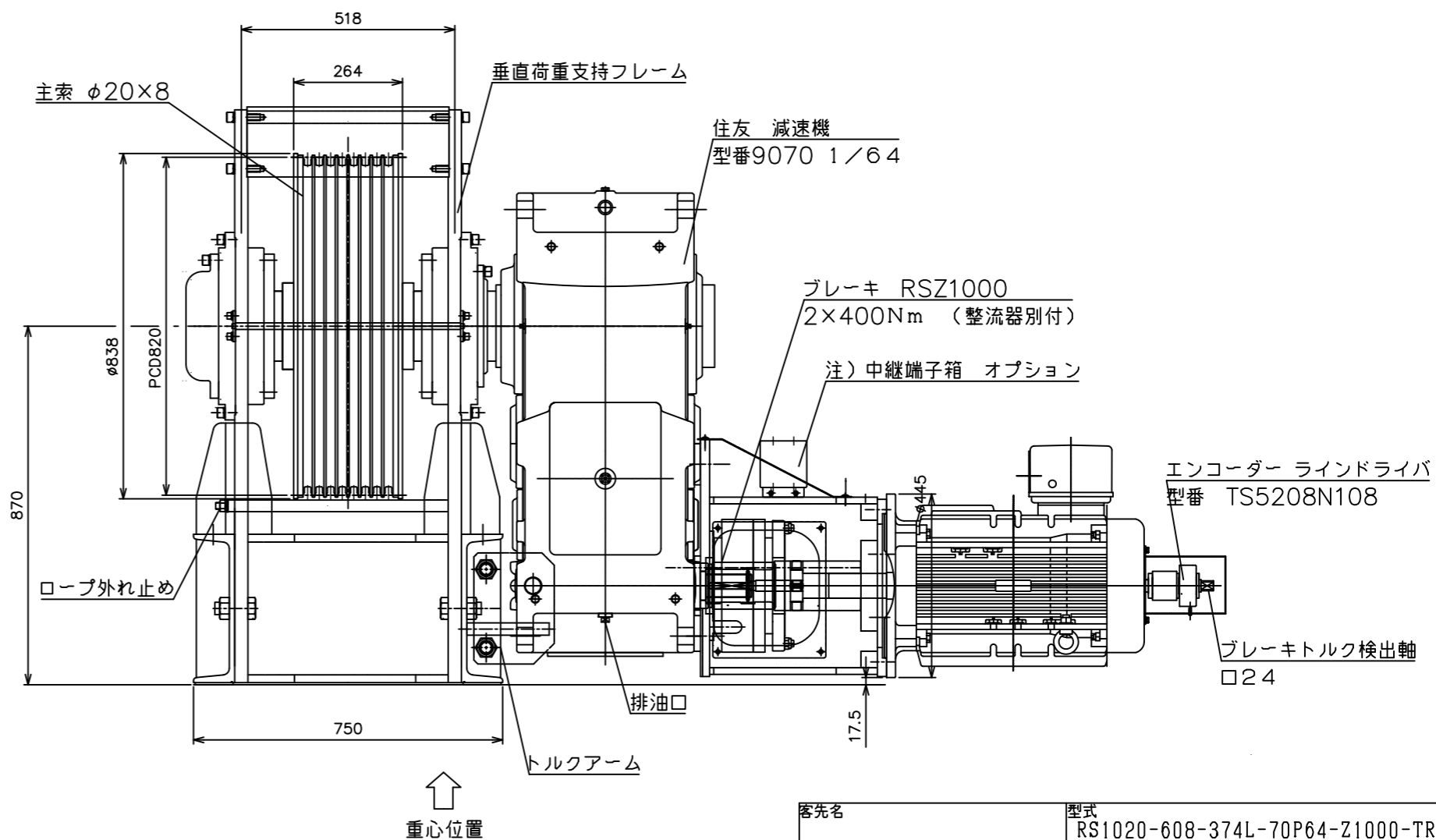
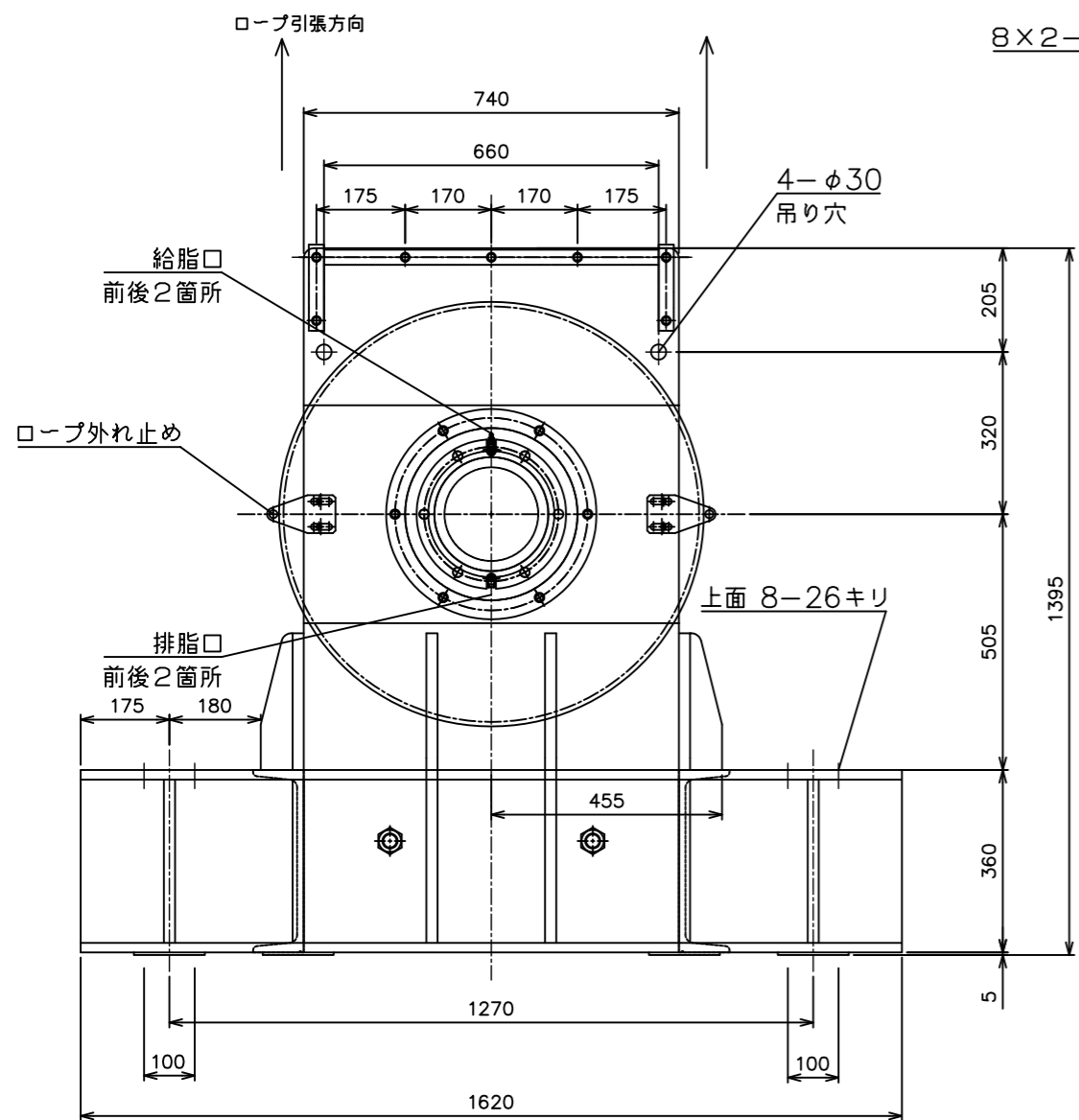
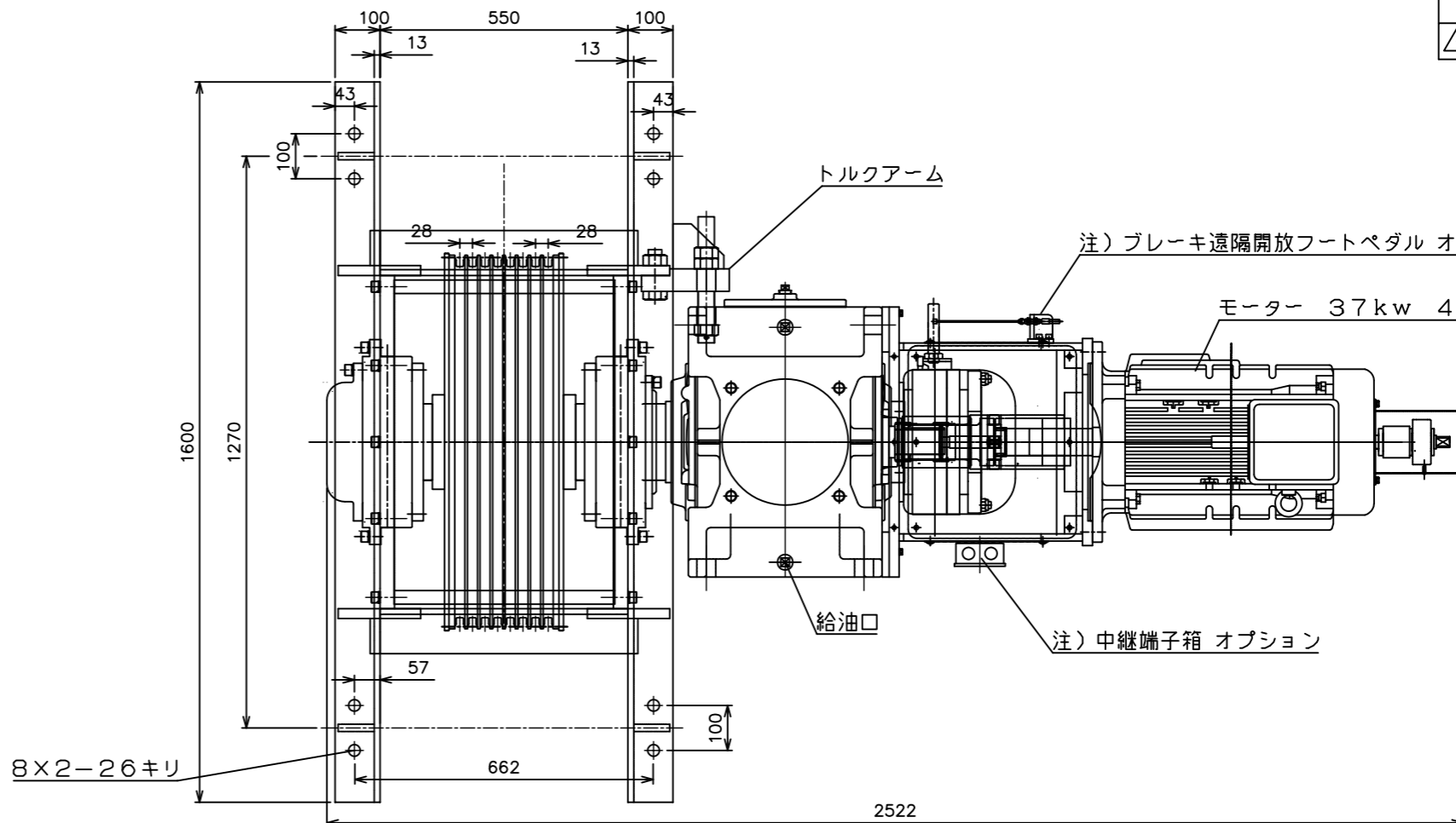


ワイヤーφ20用 溝詳細

最大積載 kg	許容軸荷重 kg	ローピング	かご速度	設置場所	概算重量 kg
10,000	29,000	2:1	30	ルームレス	3,690



客先名	型式	DNo
	RS1020-608-374L-70P64-Z1000-TR	00
件名	外形図 RS型 大臣認定仕様	第三角法
承認	検図	製図
佐野(審)	佐野(審)	佐野(真)
日付	11年 1月29日	サノシテック株式会社
A1		縮尺