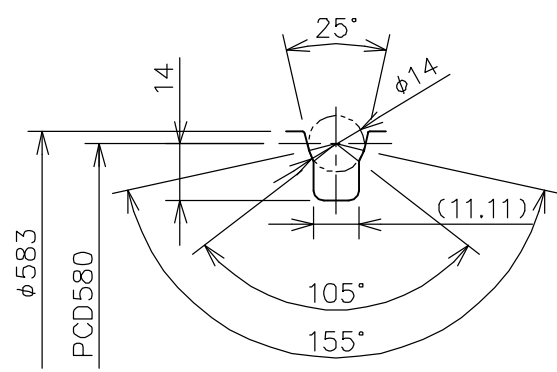


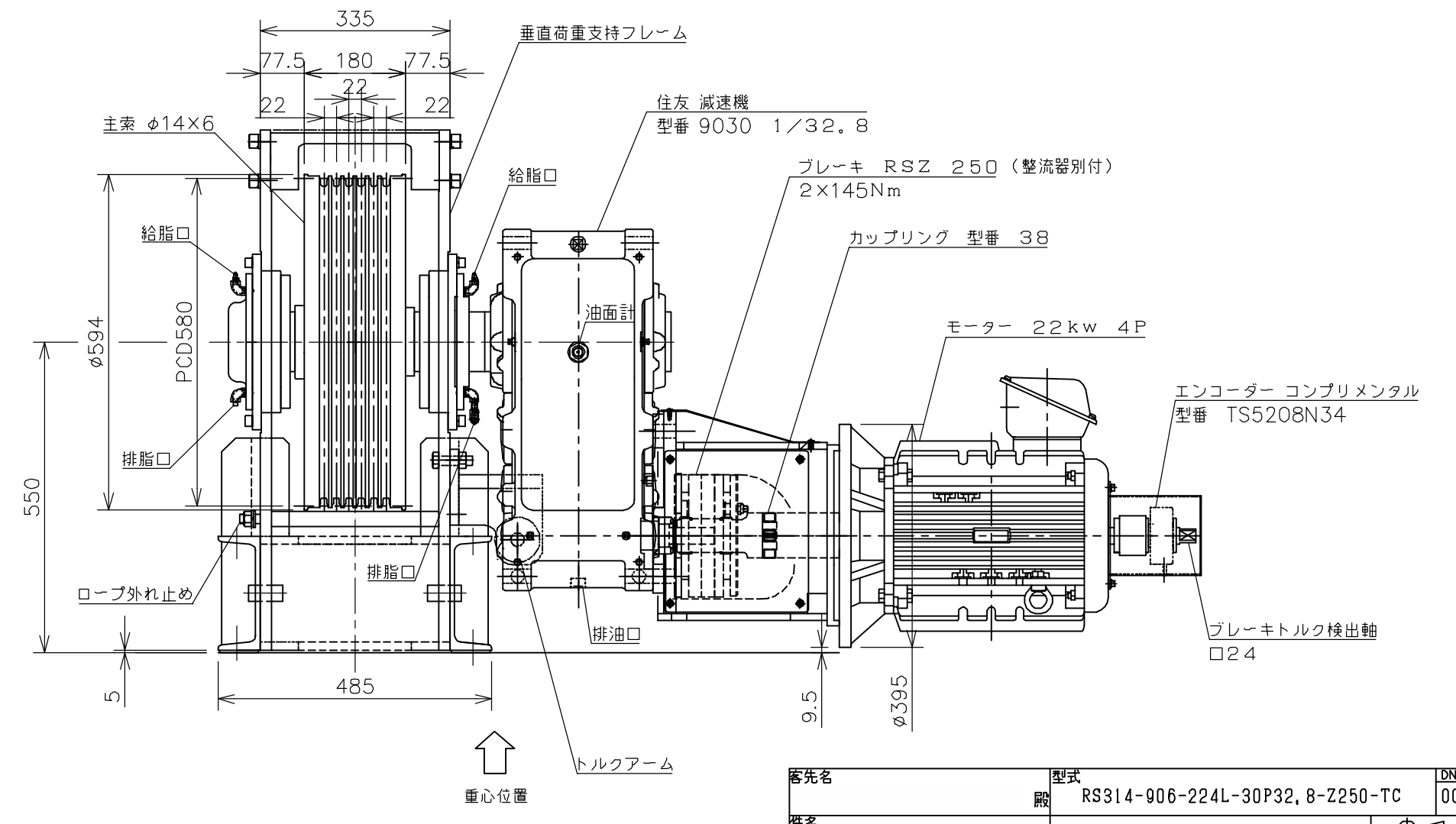
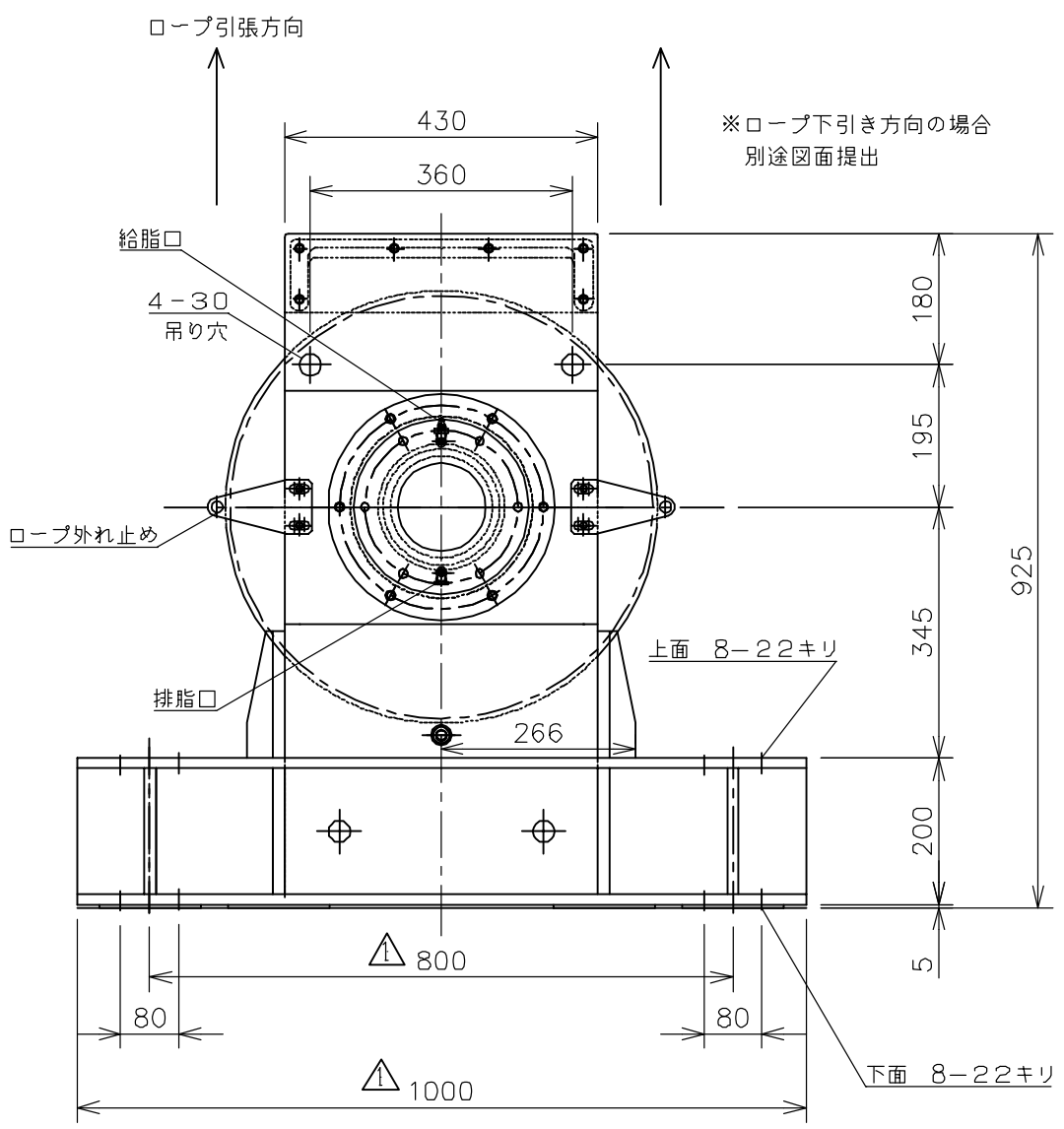
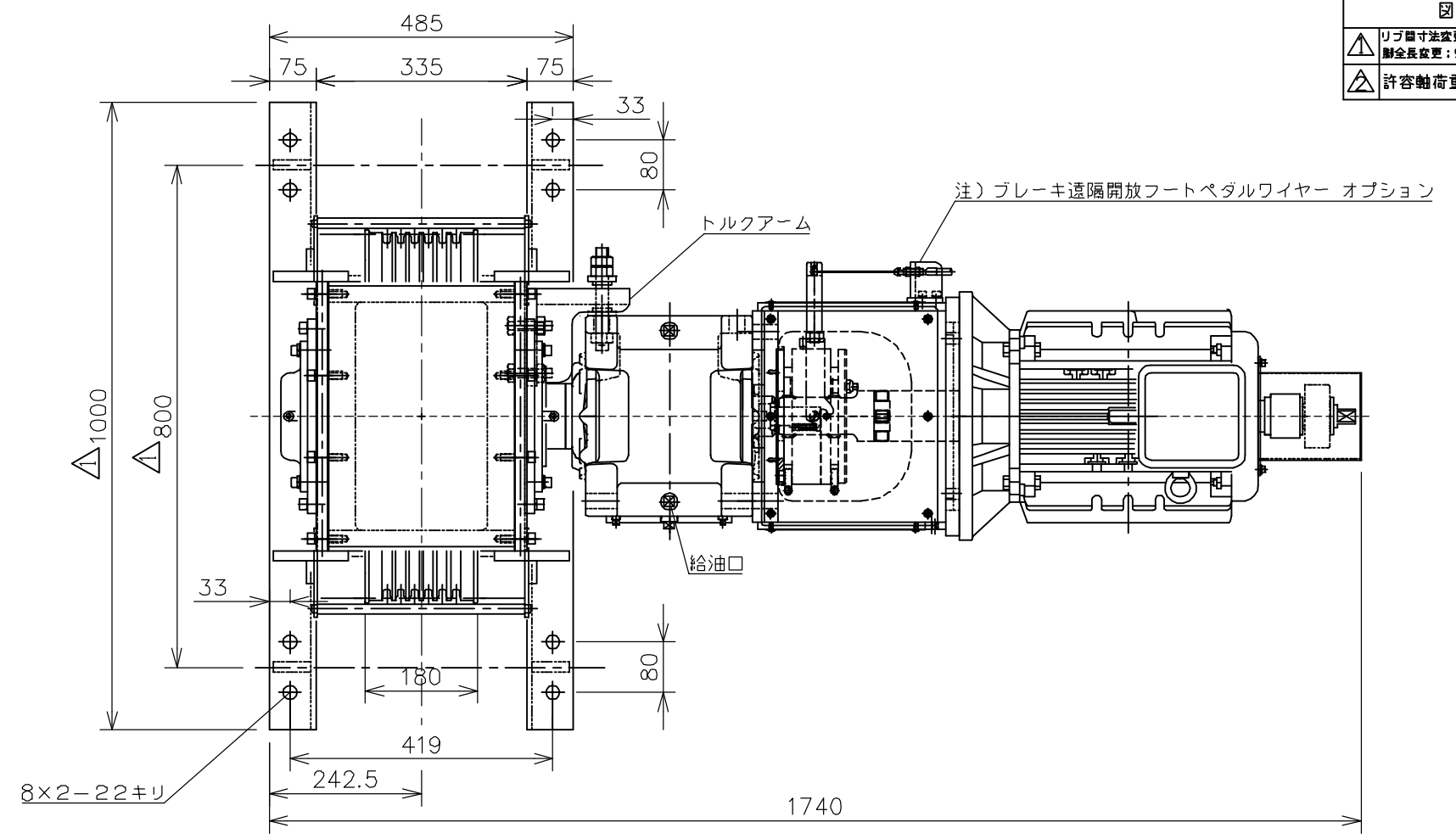
図面来歴		
リブ間寸法変更: 750→800 脚全長変更: 950→1000	2010, 04,09	佐野 (真)
許容軸荷重追加	2010, 10,21	沢田



ワイヤφ14用 溝詳細 S=1/1
6本溝

最大積載 kg	許容軸荷重 kg	かご速度	モーター kw/極	概算重量 kg
3,000	9,000	45	22/4	1,018

ローピング
2:1



客先名	型式	DNo
殿	RS314-906-224L-30P32, 8-Z250-TC	00
件名	殿向	外形図 RS3型 大臣認定仕様
承認	検図	製図
佐野(真)	佐野(真)	真本
日付	10年 1月29日	サノシートック株式会社
縮尺	1/5	