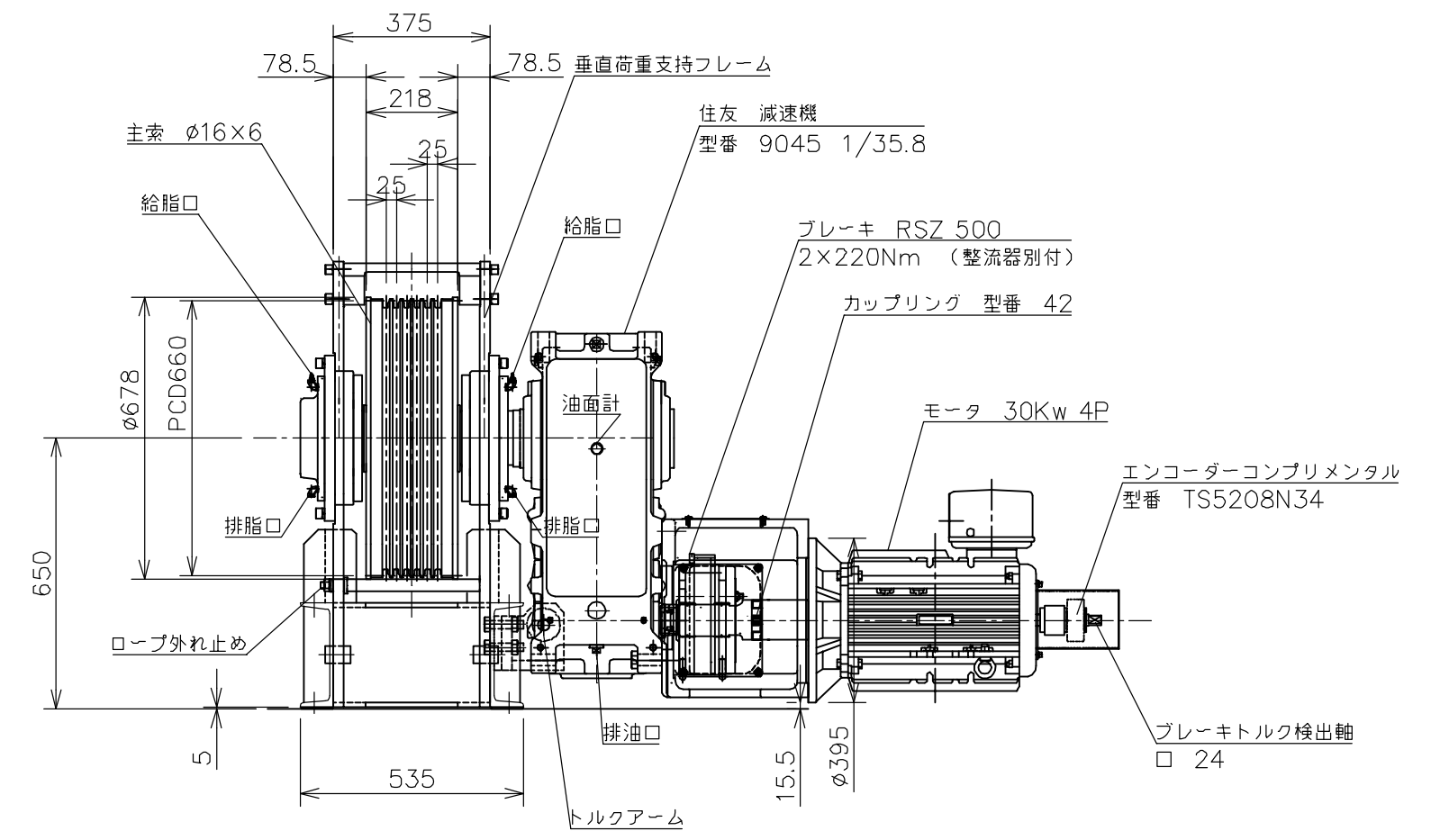
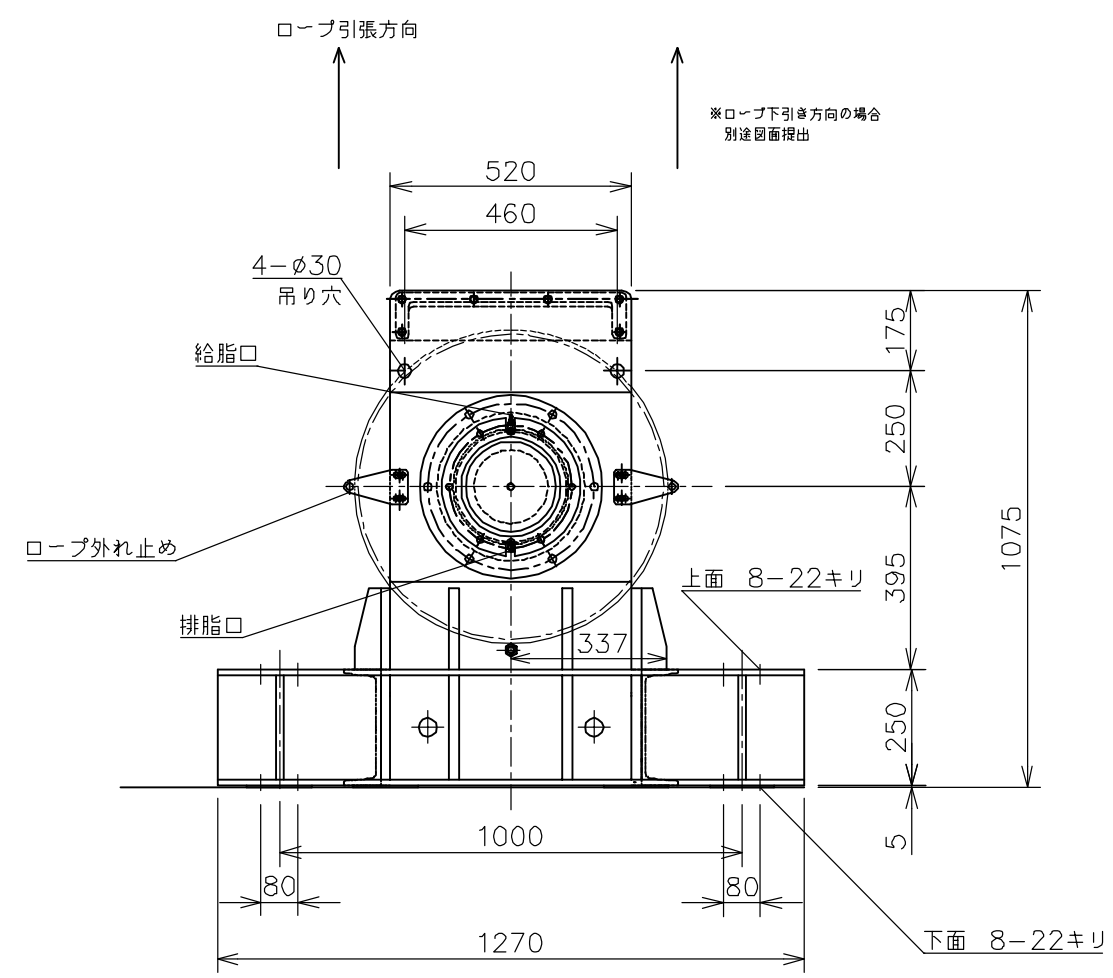
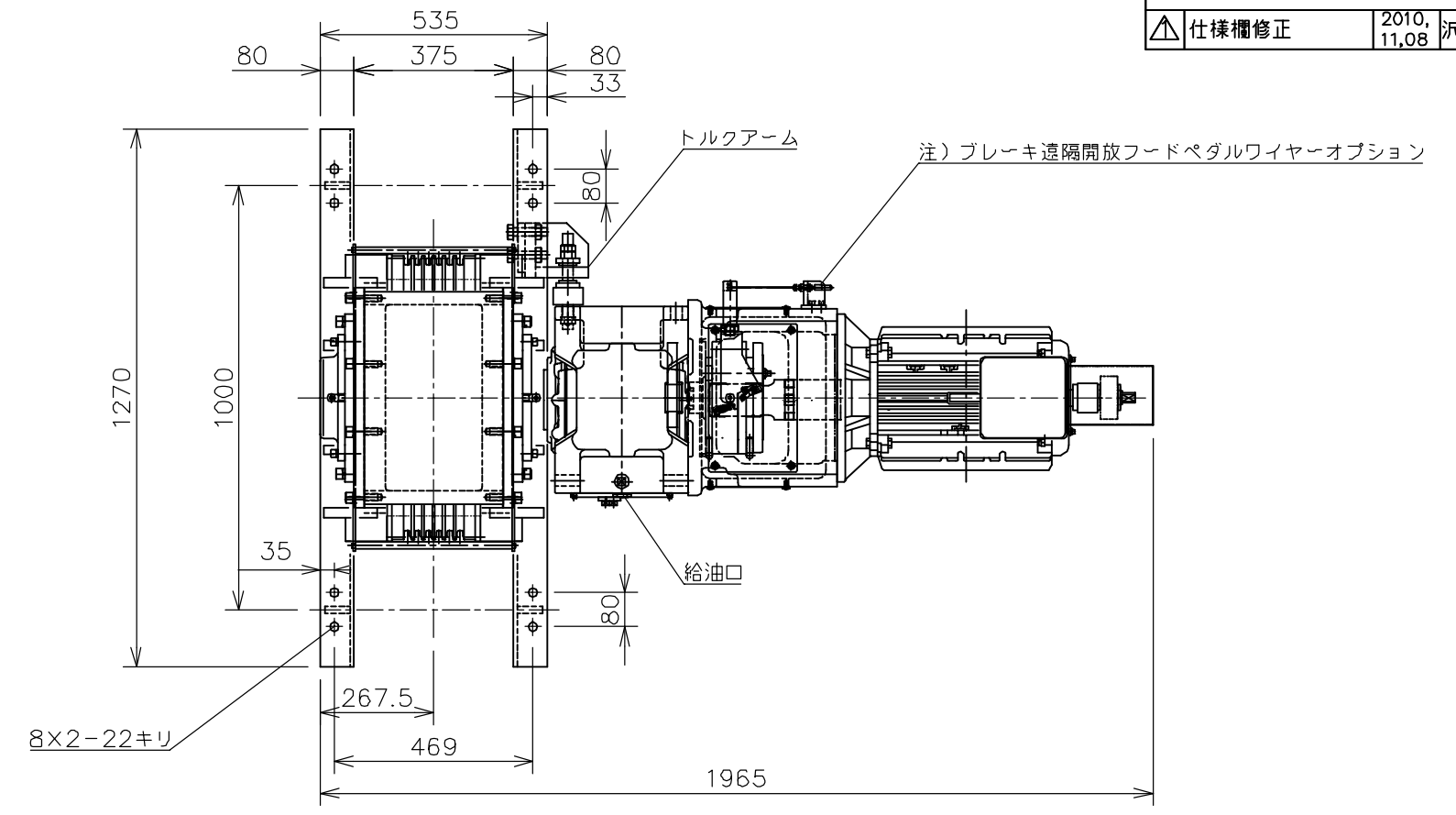


ワイヤーφ16用 溝詳細 S=10/1  
 6本溝

最大積載 kg	許容軸荷重 kg	ローピング	かご速度	設置場所	概算重量 kg
4,000	11,000	2:1	45	ルームレス	1,490



客先名	型式	DNo
	RS416-906-304L-45P35.8-Z500-TC	00
件名	殿向	外形図 RS型 大臣認定仕様
承認	検図	製図
佐野(審)	佐野(審)	佐野(真)
日付	10年 1月29日	サノシートック株式会社
縮尺		1/8