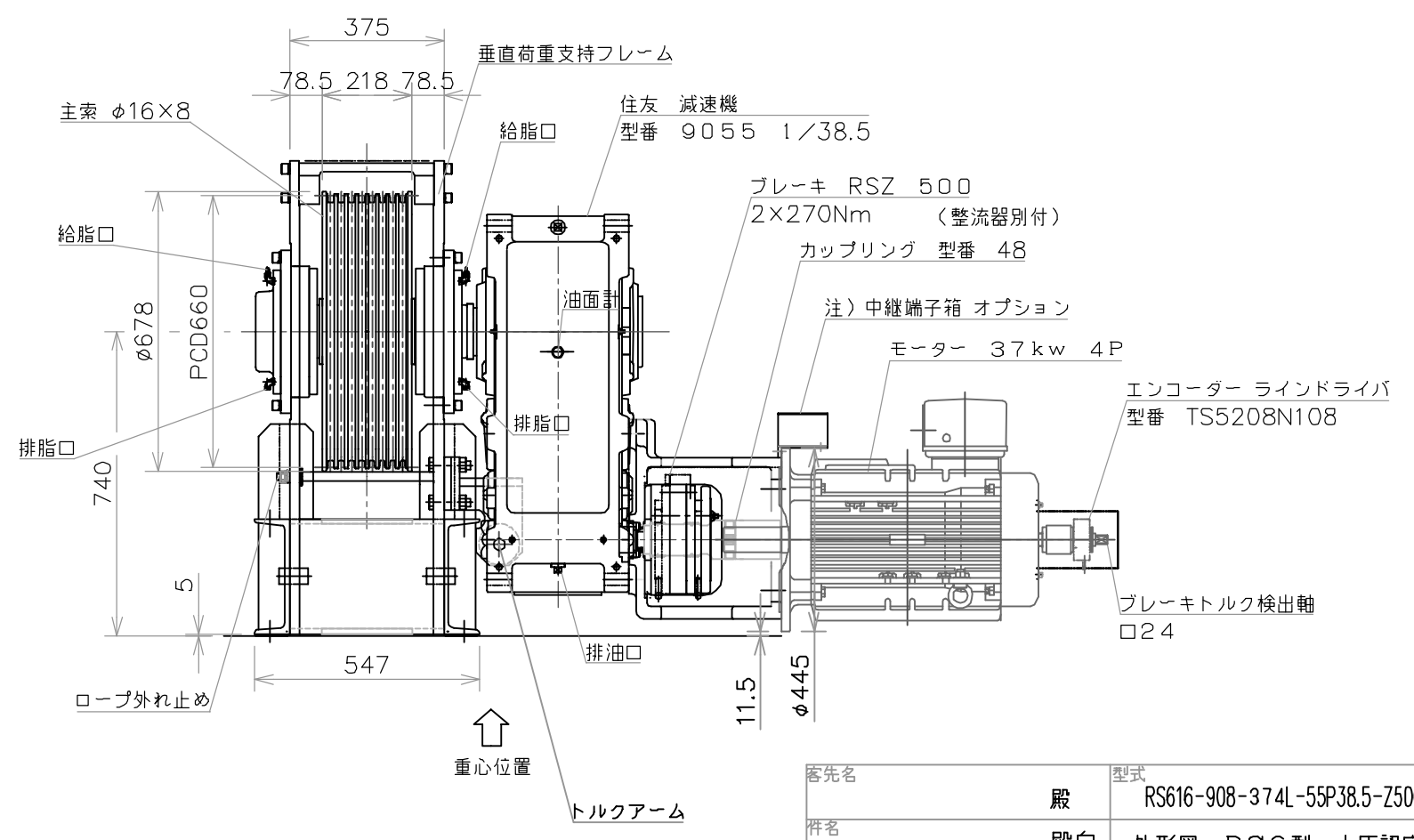
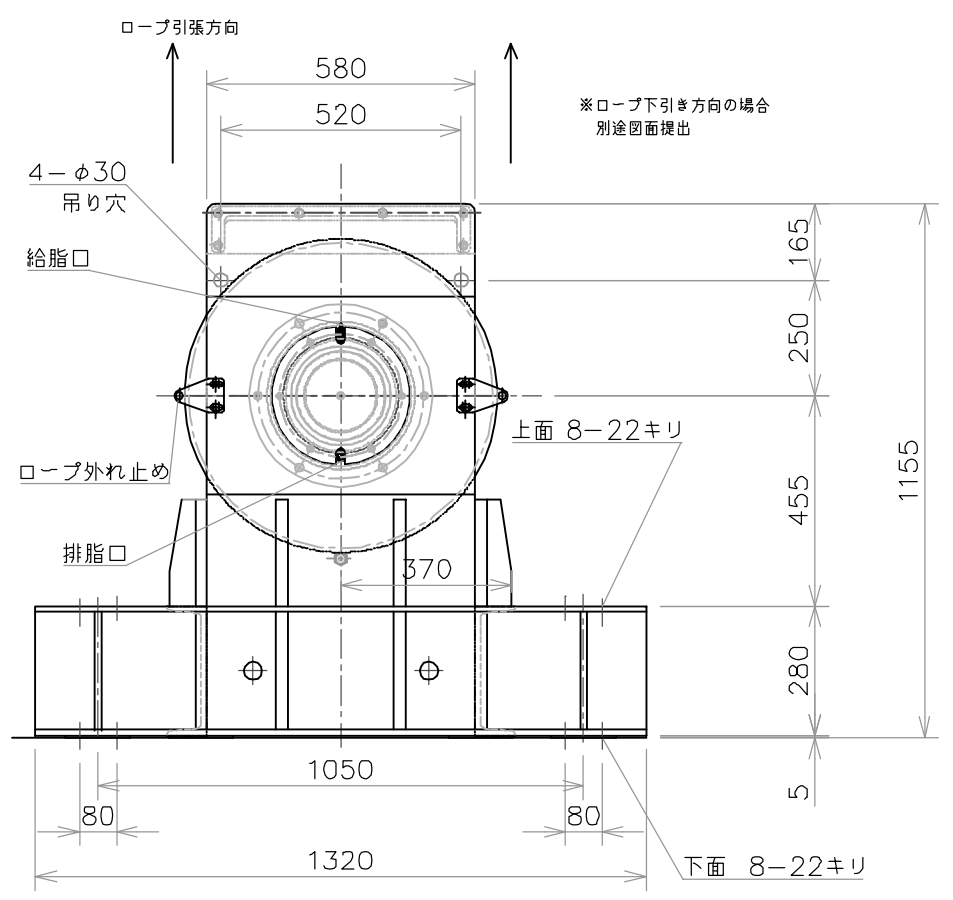
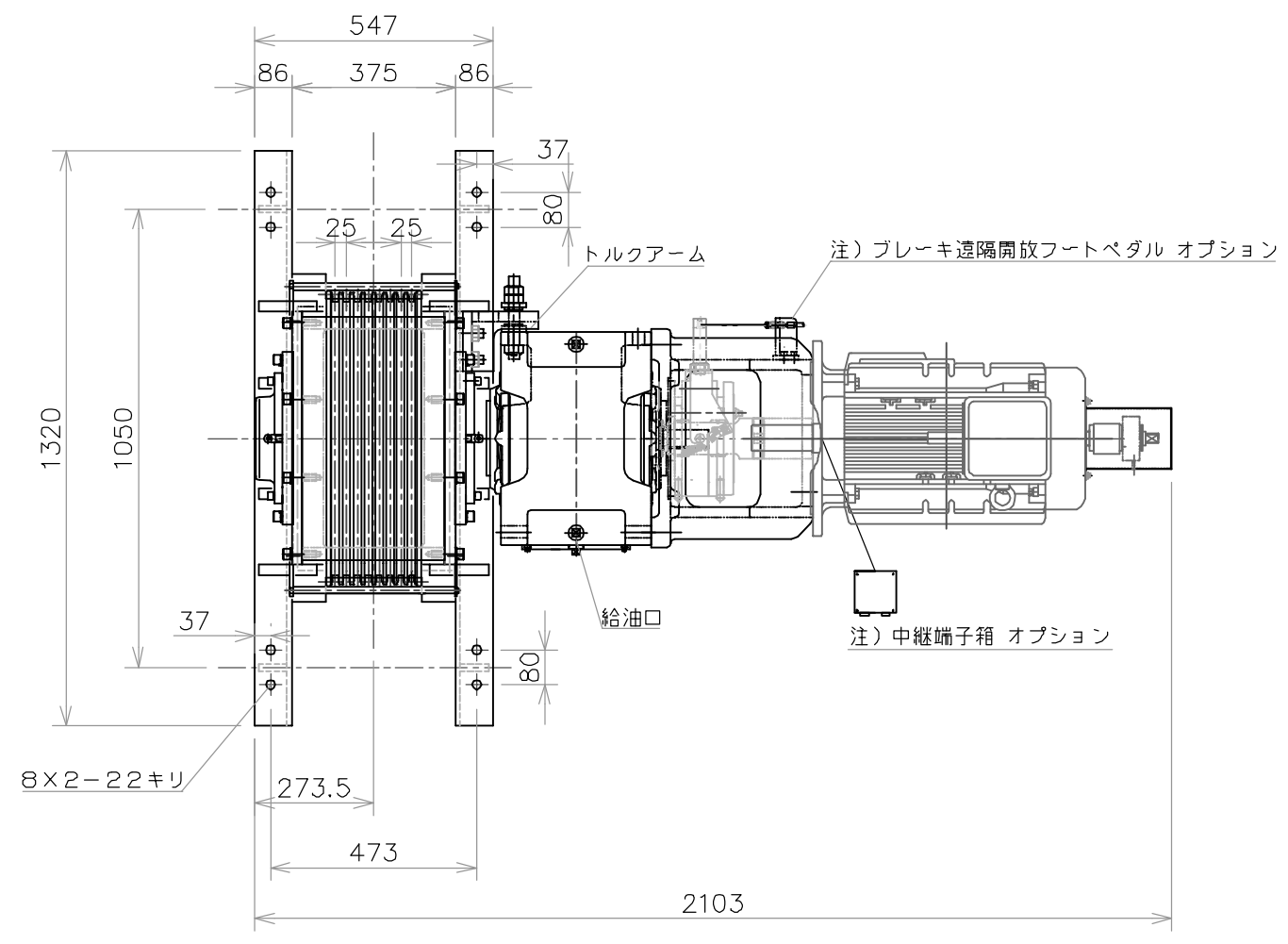


ワイヤφ16用 溝詳細 S=2/1
 8本溝

最大積載 kg	許容軸荷重 kg	ローピング	かご速度	設置場所	概算重量 kg
6,000	19,000	2:1	45	ルームレス	1,715



客先名	殿	型式	RS616-908-374L-55P38.5-Z500-TR	DNo	00
件名	殿向	外形図	RS6型 大臣認定仕様	縮尺 1/8	
承認	佐野(審)	検図	佐野(真)	製図	豊本
日付	'10年 1月29日		サノシートック株式会社	A1	