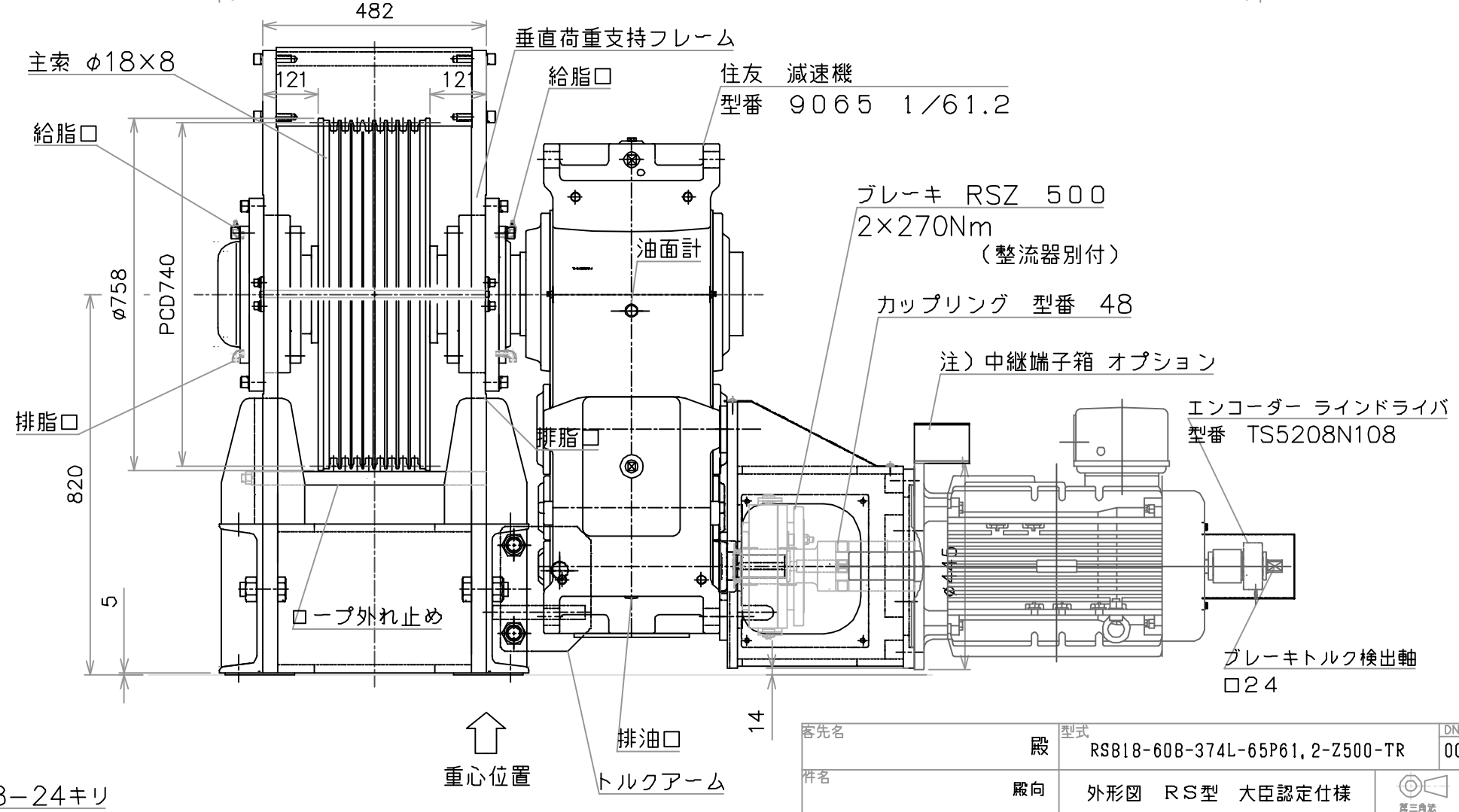
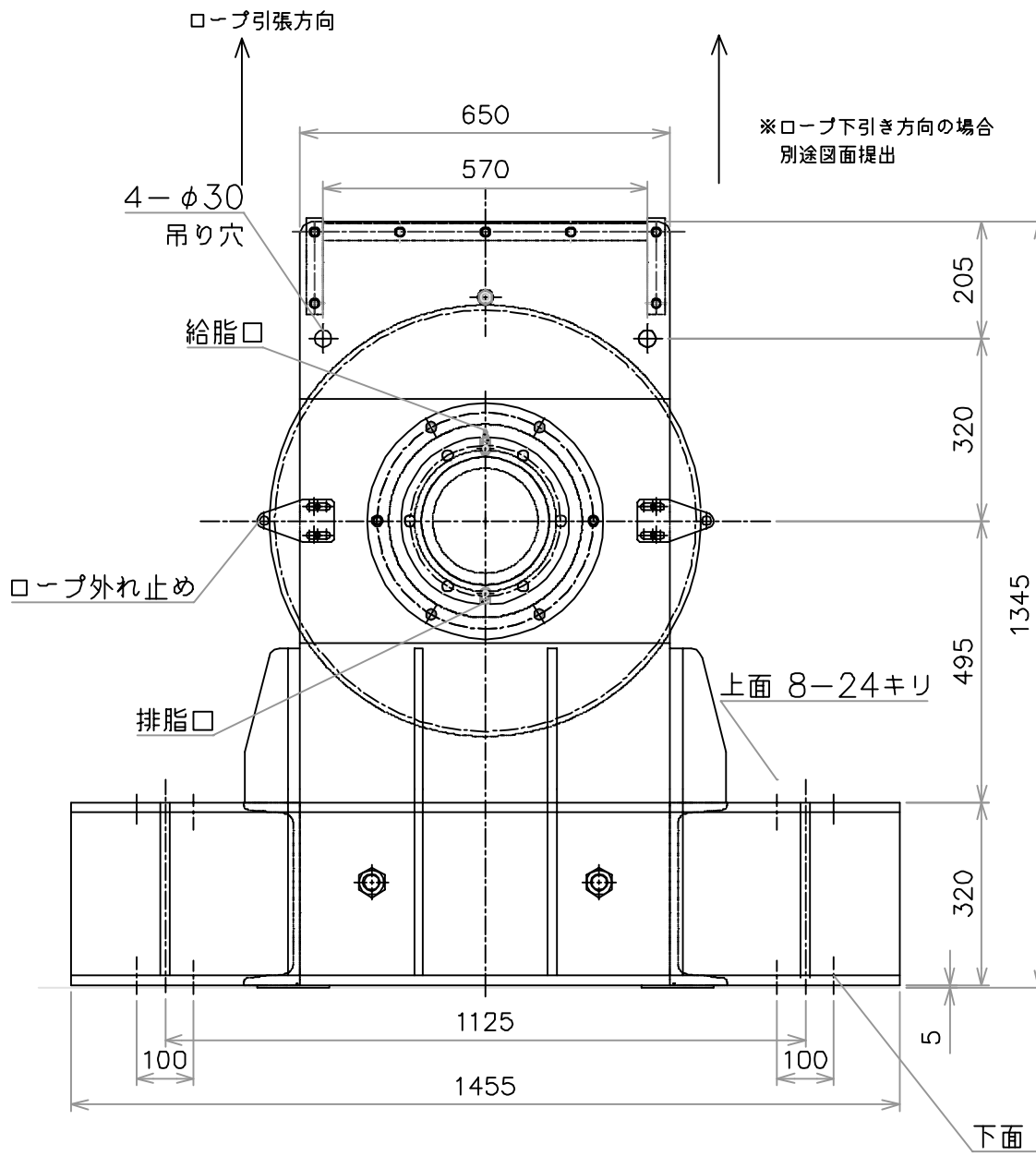
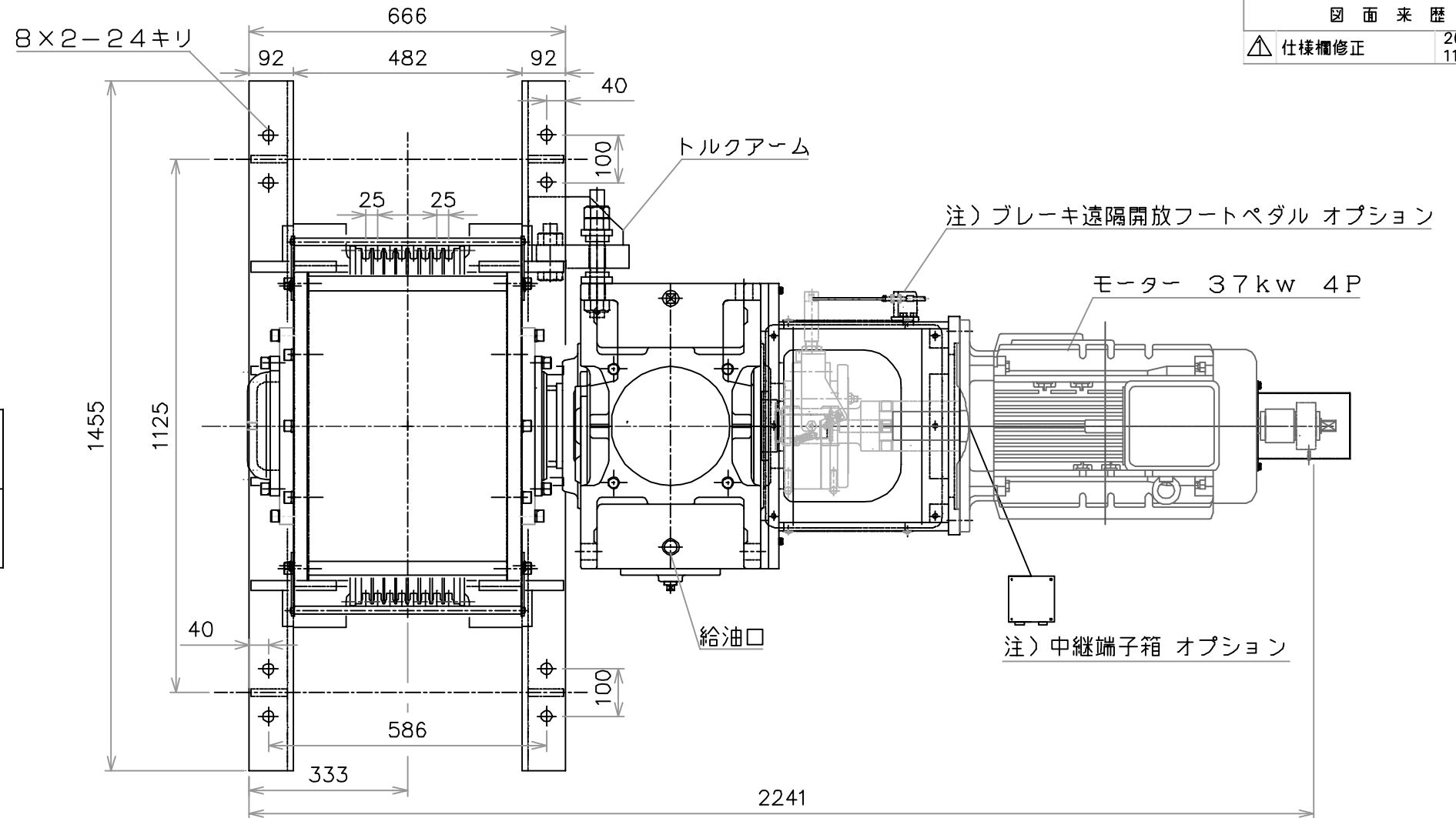


最大積載 kg	許容軸荷重 kg	ローピング	かご速度	設置場所	概算重量 kg
8,000	24,000	2:1	30	ルームレス	2,650



客先名	型式	RSB18-608-374L-65P61, 2-Z500-TR	DNo	00
社名	廠向	外形図 RS型 大臣認定仕様		
承認 佐野(審)	検図 佐野(真)	製図 藤本	日付 '10年 1月29日	

サノシートック株式会社 A1 1/6