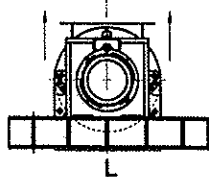
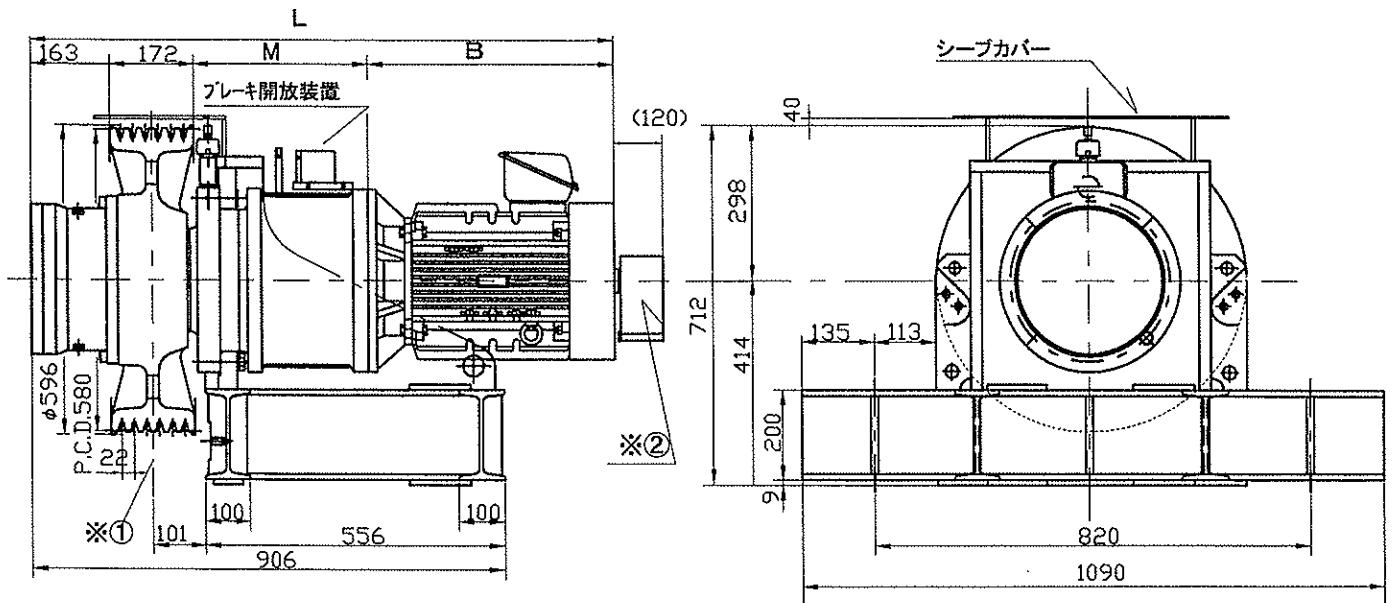


シーブ引張上方向用マシン



エレベータ巻上機: 枠回転遊星型		
図番	PL14-14-01	A03

型式	P	L	14	14	-	溝数	籠速度	-	モーター	電圧	-	エンコーダー	特殊	バージョン
						4 6	30		11 18.5	2 200v		E 付	S 特殊有	A
						5 7	45		15 22	4 400v		空 無	空 標準	
							(m/min)			kw				



※① 4・6溝の時は山位置中心 ※② オプション エンコーダー

籠速度 ローピング2:1	積載荷重 の目安	モーター (極数6P)		ブレーキ		カップリング 型式	減速機		寸法				許容軸 荷重
		KW	フレーム	型式	トルク		入力回転	減速比	F	M	B	L	
30m/min	3,000	11	160L	200	240	38	1020.8	31	350	363	431	1,129	12,000
	4,000	15	180M	300	360	42			395	385	485	1204	
45m/min	3,000	18.5	180L	300	500	55	1142.3	23.1	395	395	558	1288	
	4,000	22		過励磁									

kg

rpm

kg

注)1 ブレーキ仕様 ①ブレーキトルク:モーター定格の200%以上 ②標準装備:手動開放レバー ③整流器AC200v/DC95v付き

注)2 モーター仕様 ①全閉外扇 フランジ型 IP44(防沫) ②6P:15kw以上 200/400V共用

注)3 減速機はオイル潤滑ISO VG150ギア油2種

注)4 減速機以外はメンテナンスフリー